

Kutter Kutter K180S - 17.5 LT - 2 Geschwindigkeiten



600092 (DK180S2)

Kutter 17,5l - 2
Geschwindigkeiten
1500/3000 U/Min - 400V,
Rotor mit
microverzahnten Messern,
Kesselwand- und
Deckelabstreifer

Kurzbeschreibung

Artikel Nr. _____

Kutter zum einfachen und schnellen Mixen und Hacken – der Geschmack und die Beschaffenheit Ihrer Zutaten bleiben erhalten! Edelstahlschüssel mit Ausgussrand. Die Schüssel wird durch den Deckel mit Gummidichtung während des Betriebs dicht verschlossen (höhere Verarbeitungskapazität!). Die exklusive, gewinkelte Form der Klingen ermöglicht gleichmäßige, optimale Ergebnisse bei 100–300 Mahlzeiten pro Tag.

Genehmigung: _____

Hauptmerkmale

- Cutter-Mixer für schnelles Verflüssigen, Mixen und Hacken.
- Über die Schnaupe können Zutaten während des Betriebs eingefüllt werden.
- Am Boden befestigte Abdeckung für besseres Handling.
- Pulsfunktion zum groben Hacken.
- Produktivität geeignet für 100 - 300 Mahlzeiten je Schicht.
- Lieferung mit:
 - 17,5 Liter Edelstahlkessel mit Befühlmarke
 - Microverzahnter Rotor
 - Deckel- und Kesselabstreifer
- Abgewinkelte, gelochte Messer und konischer Kesselboden sichern gleichmäßiges Mixen.
- Metall-Deckrahmen zum Sichern von Wasserdichte und zum Vermeiden von Leckage.
- Alle mit Lebensmitteln in Kontakt kommenden Teile sind ohne Werkzeug abnehmbar.

Konstruktion

- 2 Geschwindigkeiten: 1500 und 3000 U.p. M..
- Leistung: 3600 Watt.
- Folientasten-Bedienblende mit IP65 Schutz.
- Transparenter Deckel aus Polykarbonat mit magnetischem Kontakt-Sicherheitssystem.
- Schüssel aus CNS 1.4301 mit nicht tropfendem Ausguss und Griffen, leichte Handhabung.
- Schaber mit leicht abnehmbarem Griff.
- Deckelgriff mit doppelt sicherer Sperrvorrichtung.
- Eine Sicherheitsvorrichtung zum Drücken der Starttaste für Neustart nach Stromunterbrechung.
- Asynchroner, gewerblicher Motor für starke Beanspruchung und Langlebigkeit.

Serienmäßiges Zubehör

- 1 St. Kesselwand- und Deckabstreifer für K180S und KE180S PNC 650046
- 1 St. Rotor mit microverzahnten Messern für 17,5l Kutter PNC 650047
- 1 St. Edelstahlkessel für 17,5l Kutter PNC 650074



Kutter Kutter K180S - 17.5 LT - 2 Geschwindigkeiten

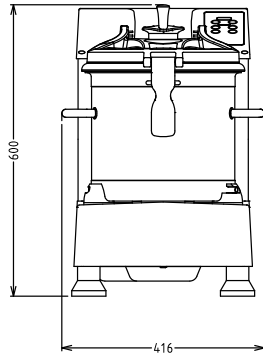
Optionales Zubehör

- Kesselwand- und Deckabstreifer für K180S und KE180S PNC 650046
- Rotor mit microverzahnten Messern für 17,5l Kutter PNC 650047
- Edelstahlkessel für 17,5l Kutter PNC 650074
- Fahrbares Gerätegestell PNC 653017
- Rotor mit glatten Messern für Kutter 17,5 Liter PNC 653119
- Rotor mit gezahnten Messern für 17,5l Kutter PNC 653120
- Rotor mit gezahnten Messern für Fleisch für 17,5l Kutter PNC 653539

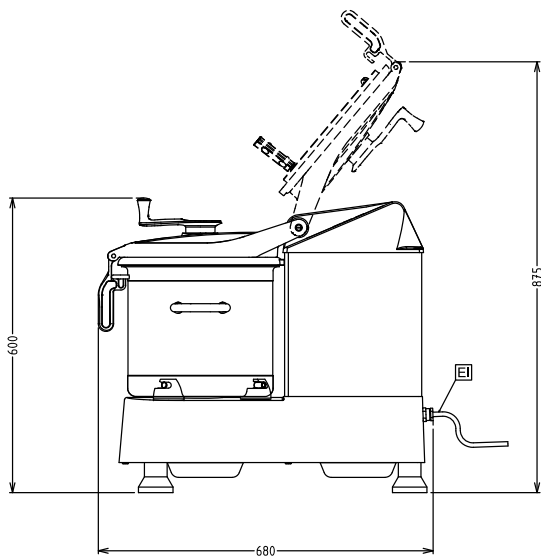


Kutter
Kutter K180S - 17.5 LT - 2 Geschwindigkeiten
Das Unternehmen behält sich das Recht auf Änderungen der Spezifikation vor.

Front

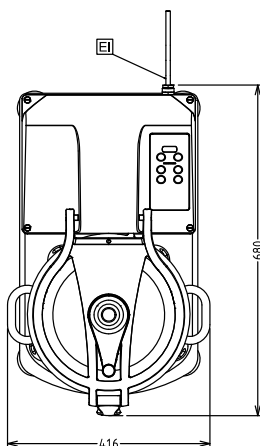


Seite



EI = Elektroanschluss

oben



Elektrisch

Netzspannung:	380-415 V/3 ph/50 Hz
Anschlusswert:	3.6 kW
Gesamt-Watt	3.6 kW

Kapazität:

Leistung (bis):	8 kg/Zyklen
Kapazität:	17.5 Liter

Schlüsselinformation

Außenabmessungen, Länge:	416 mm
Außenabmessungen, Tiefe:	680 mm
Außenabmessungen, Höhe:	603 mm
Versandgewicht:	80 kg